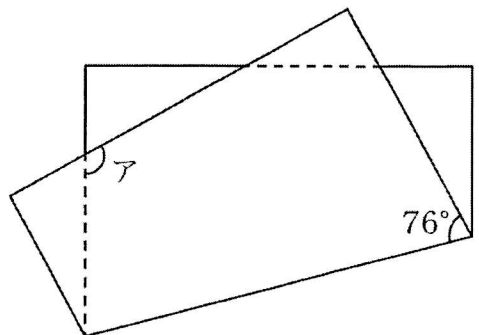
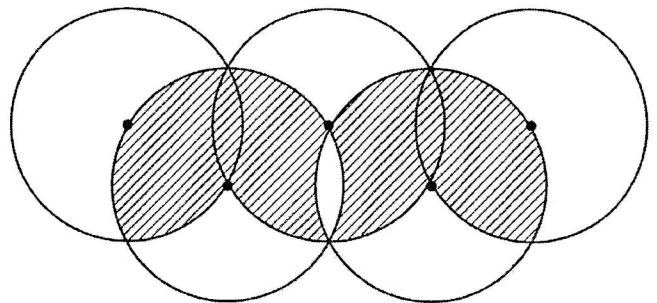


3 次の各問いに答えなさい。

- (1) 右の図のように正方形の紙を折りました。
アの角は何度ですか。



- (2) 右の図のように、同じ円が
5個重なっています。斜線
部分の面積は1つの円の面
積の何倍ですか。



- (3) 右の図のような直角二等辺三角形を直線
Aを軸に180度回転させたときにできる
立体の体積は何 cm^3 ですか。ただし、円
周率は3.14とします。

