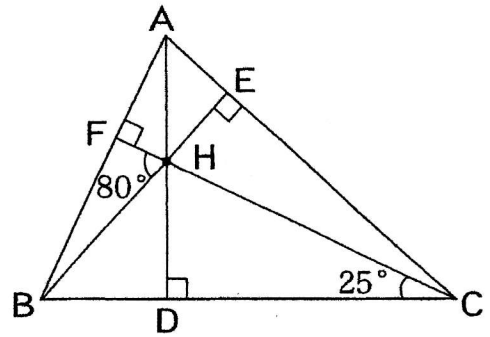
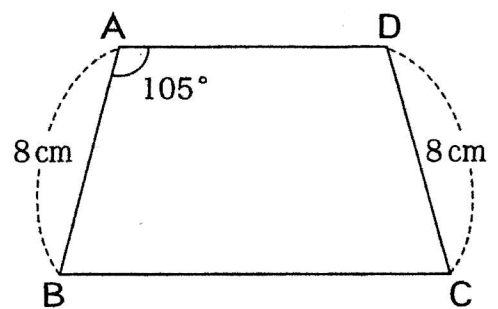


2 次の問いに答えなさい。

- (1) 右の図で、 $\angle HAC$ の大きさは何度ですか。
ただし、点Hは、AD、BE、CFの交わる点です。



- (2) 右の図のように、
 $AD \parallel BC$, $AD : BC = 5 : 8$
である台形ABCDがあります。
この台形の面積は何 cm^2 ですか。



- (3) 下の図のように、街灯と長方形のへいが、地面に垂直に立っています。このとき、
次の問いに答えなさい。ただし、へいの厚みは考えないものとします。

- ① ABの長さは何mですか。
② 地面にできるへいの影の面積は何 m^2 ですか。

